

Indice

IP-1200C - Telecamera interna a cupola

N. componente	N. modello	Quantità	Descrizione
5962	IP-1200C-C	1	Solo telecamera IP - Uso interno, audio (1080P)
5972	IP-1200C-FIX	1	2 x viti di fissaggio M3 e 1 x chiave T10 TORX (a L) (non in figura)

PIN #	Colore filo	Descrizione
1	ARANCIONE	TX-
2	ARANCIONE-BIANCO	TX+
3	ROSSO	+12V
4	VERDE	RX-
5	VERDE-BIANCO	RX+
6	NERO	GND

Specifiche

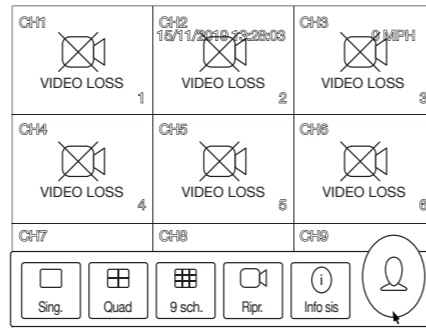
IP-1200C - Telecamera interna a cupola

SENSORE DI IMMAGINE	CMOS
COMPRESSIONE VIDEO	H.264 of H.265
PROTOCOLLO DI RETE	MDR5, TCP/IP, HTTP, DHCP, NTP, FTP
ELEMENTI IMMAGINE	1920*1080
DIMENSIONE IMMAGINE	1/2.9
RISOLUZIONE ORIZZ. EFFETTIVA	Linee TV 800
ILLUMINAZIONE RICHIESTA	0,1 Lux (Illuminazione a colori)
ALIMENTAZIONE	12V DC ± 2V DC
CONSUMO DI POTENZA	3,5W (a 12V DC)
ANGOLO LENTE	129°(D) 106°(O) 61°(V)
TEMPERATURA DI FUNZIONAMENTO	-40°C ~ 70°C
TEMPERATURA DI STOCCAGGIO	-40°C ~ 85°C
PESO	436g
DIMENSIONI (L x A x P)	101,5 x 54,6 x 96 mm

Istruzioni per l'avviamento rapido

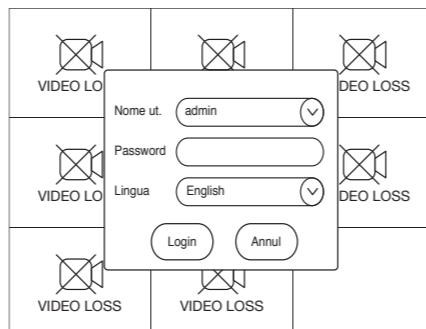
Step 1

Dopo aver collegato la telecamera IP a un MDR, accedere all'On Screen Display dell'MDR. Fare clic col pulsante destro del mouse per visualizzare la barra delle funzioni e fare clic sull'icona del profilo.



Step 2

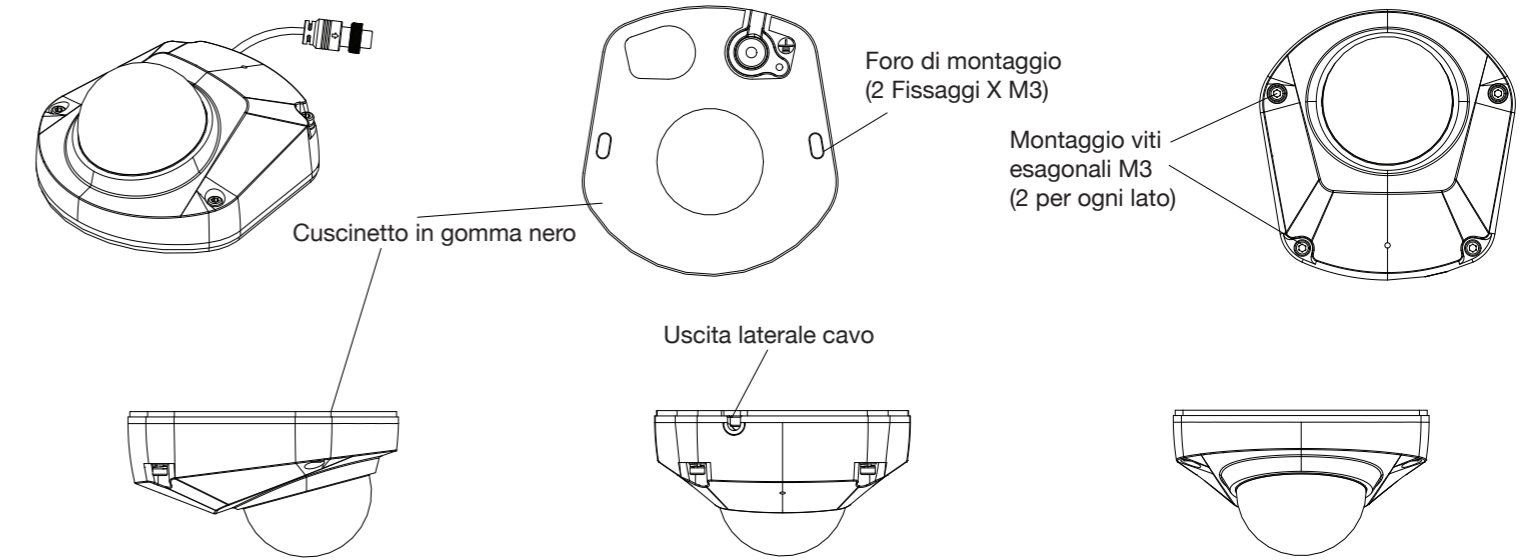
Inserire la password. (La password di default è "admin").



Step 3

Selezionare "Conf."

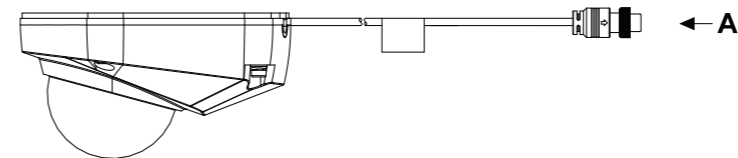
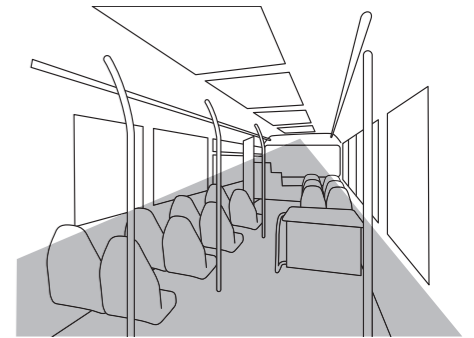
Indice



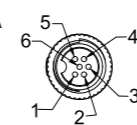
Viste telecamera

IP-1200C

Vista interna (da davanti a dietro)

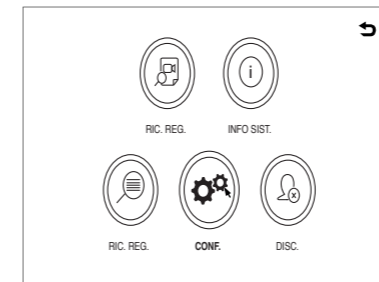


Vista A



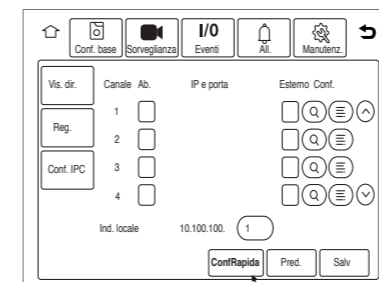
Superficie di accopp. femmina a 6 pin

Istruzioni per l'avviamento rapido



Step 4

Fare clic su "Sorveglianza" -> "Conf. IPC" -> "ConfRapida"



Step 5

L'MDR inizierà la ricerca e si collegherà a tutte le telecamere IP (ci vorranno 1-3 secondi).

Sul lato sinistro dello schermo apparirà una vista in diretta della telecamera IP. Sulla metà destra dello schermo saranno visualizzate le opzioni di configurazione di base.

ID IPC: A / B;

A = ID della telecamera IP che sta trasmettendo

B = totale telecamere IP rilevate

CH Ass.: assegna la telecamera IP al canale preferito.

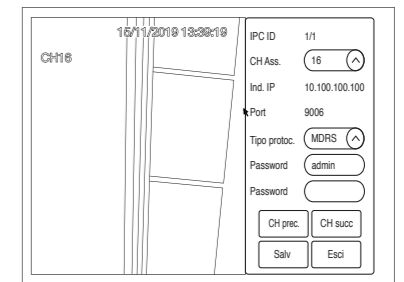
Nota: Si raccomanda di selezionare i canali 5-6 quando si usa un MDR-504XX-XXXX e i canali 9-16 quando si usa un MDR-508XX-XXXX per evitare conflitti con le telecamere analogiche.

Non modificare il **Tipo protoc.** dalle impostazioni di default di 'MDRS'

Dopo aver assegnato CIASCUN canale della telecamera, fare clic su "Salva".

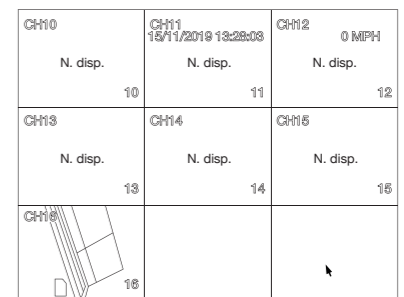
Usare i tasti "CH prec." e "CH succ." per visualizzare e configurare ciascuna telecamera IP

Fare clic su "Esci" per uscire dalla pagina di configurazione della telecamera IP.



Step 6

Go back to the Live view page, the IP camera has been successfully Tornare alla pagina della vista in diretta; la telecamera IP è stata assegnata a un numero canale specifico.



Guida rapida all'uso

IP-1200C

BRIGADE

BRIGADE

www.brigade-electronics.com

Disconoscimento

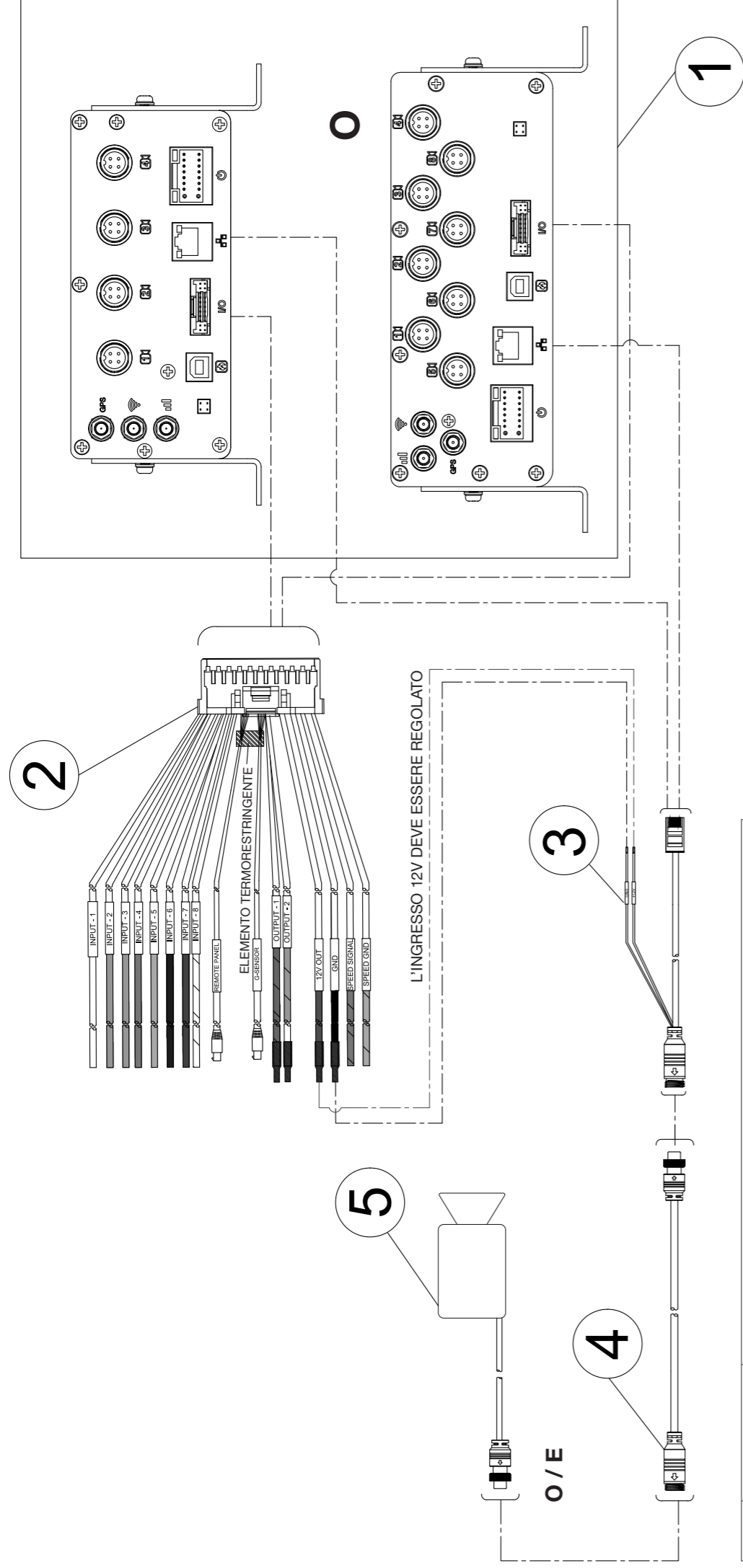
Le telecamere IP (Internet Protocol) hanno un ritardo intrinseco e sono progettate per catturare le immagini e assistere guidatori e operatori fornendo prove video di alta qualità che possono essere utilizzate retrospettivamente in caso di incidente.

Le telecamere IP non devono essere usate come ausilio alla guida per eseguire le manovre e non esimono il guidatore dall'adottare tutte le normali precauzioni di sicurezza.

Né Brigade né il suo distributore saranno responsabili di eventuali danni di qualsiasi natura causati dall'utilizzo o da guasti del prodotto.

Collegamenti a 1 telecamera

Opzione 1: 1 x Telecamera IP collegata direttamente all'MDR. È necessario utilizzare un'alimentazione CC regolata 12V per alimentare le telecamere IP (se non si usa l'interruttore PON). Alternativamente, Brigade raccomanda l'alimentazione 12V CC in uscita dal cavo di ingresso/uscita dell'MDR.



ARTICLE	N° DE MODÈLE	DESCRIZIONE
1	MDR-504XX-XXXX	REGISTRATORE DIGITALE MOBILE A 4 CANALI CON HDD DA 500GB / 1TB / 2TB, SCHEDA SD DA 32GB, GPS, 4G (OPZIONALE) E WI-FI (OPZIONALE)
2	MDR-508XX-XXXX	REGISTRATORE DIGITALE MOBILE A 8 CANALI CON HDD DA 1TB / 2TB, SCHEDA SD DA 64GB, GPS, 4G (OPZIONALE) E WI-FI (OPZIONALE)
3	MDR-IO-01	CAVO DI INGRESSO/USCITA MDR (INCLUSO NEL PACCHETTO ART. 1)
4	IP-1XXX-PC	CAVO ETHERNET E DI ALIMENTAZIONE TELECAMERA IP
5	IP-L6XX IP-1XXXC	PROLUNGA CAVO PER TELECAMERA IP - 1M, 3M, 5M, 10M, 20M, 30M (OPZIONALE) TELECAMERE IP

Connection with multiple cameras

Opzione 2: Collegamento di diverse telecamere IP all'MDR utilizzando l'interruttore PON 4-CH o 8-CH

ARTICLE	N° DE MODÈLE	DESCRIZIONE
1	MDR-504XX-XXXX	REGISTRATORE DIGITALE MOBILE A 4 CANALI CON HDD DA 500GB / 1TB / 2TB, SCHEDA SD DA 32GB, GPS, 4G (OPZIONALE) E WI-FI (OPZIONALE)
2	MDR-508XX-XXXX	REGISTRATORE DIGITALE MOBILE A 8 CANALI CON HDD DA 1TB / 2TB, SCHEDA SD DA 64GB, GPS, 4G (OPZIONALE) E WI-FI (OPZIONALE)
3	IP-EM4 IP-EM8	MDR - INTERRUTTORE "POWER OVER NETWORK" - 4 PORTE MDR - INTERRUTTORE "POWER OVER NETWORK" - 8 PORTE
4	IP-EC-1 IP-EC-5	CAVO ETHERNET CAT5E - 1 METRO (INCLUSO NEL PACCHETTO ART. 2) CAVO ETHERNET CAT5E - 5 METRI
5	IP-EM-PC	CAVO DI ALIMENTAZIONE PON-MDR (INCLUSO NEL PACCHETTO ART. 2)
6	VBV-L6XX IP-1XXXC	PROLUNGA CAVO PER TELECAMERA IP - 1M, 3M, 5M, 10M, 15M, 20M, 30M (OPZIONALE) TELECAMERE IP

